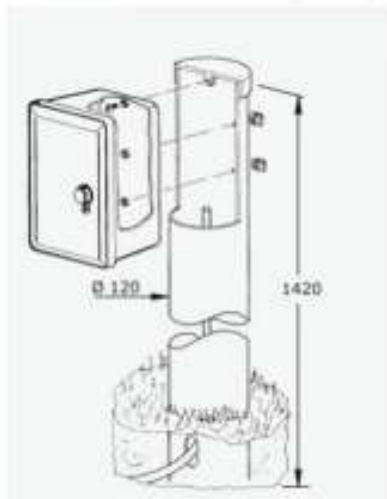
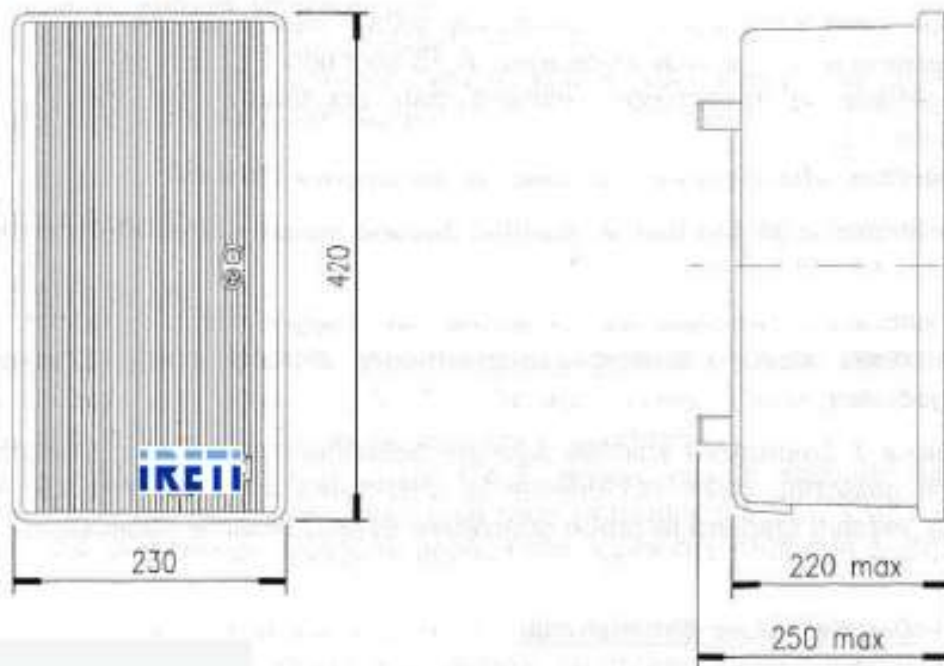


Contenitore per 1 contatore C1M

Dimensioni espresse in mm



Fotografia esemplificativa contenitore



Caratteristiche:

- Dimensioni: larghezza 230 mm, altezza 420 mm, profondità max 220 mm
- Grado di protezione IP 43
- Resina di colore grigio RAL 7001
- Il contenitore deve essere adatto all'installazione esterna su parete, su palo (mediante apposita staffa) o su apposito sostegno tubolare in resina (tabella unificazione ENEL DS 4553) e predisposto, con appositi inserti filettati sulla parete di fondo, per contenere un Contatore Elettronico monofase o trifase.
- Lo sportello di chiusura, incernierato (con possibilità di rimozione totale per un più agevole accesso), deve essere dotato di serratura a "doppio cilindro" a tre punti di chiusura corredata da due chiavi cifrate per il cliente (il doppio cilindro di chiusura consente l'ispezione autonoma di più utenti: cilindro A per il cliente e cilindro B per IRETI) conforme a tabella unificazione ENEL DS 4541/1
- conforme, per quanto applicabile, alla tabella di unificazione ENEL DS 4555